



Емкости из полипропилена  
для хранения питьевой воды

ТУ ВУ 300602750.014 - 2007

**avrora-arm.ru**  
**+7 (495) 956-62-18**

## 1 ПРИМЕНЕНИЕ

Емкости из полипропилена для хранения питьевой воды предназначены для хранения, расходования и транспортирования питьевой воды.

Емкости изготавливают двух конструктивных исполнений: круглые и прямоугольные.

Проектируются и изготавливаются в соответствии с техническим заданием заказчика.

## 2 ТЕХНИЧЕСКИЕ ДАННЫЕ

### 2.1 Основные параметры

Габаритные размеры, масса, технические характеристики емкостей определяются в ходе разработки технической документации, по техническому заданию Заказчика.

Емкости изготавливаются прямоугольной и круглой формы, имеют плоское или ступенчатое дно, крышки, люки для обслуживания, трубопроводы с запорной арматурой и т.д., могут комплектоваться системами подогрева, ультрафиолетового обеззараживания и фильтрации воды.

Размеры емкостей прямоугольной формы, мм:

длина - от 200 до 9000

ширина – от 200 до 2400

высота (глубина) – от 200 до 3000

Размеры емкостей круглой формы, мм:

диаметр - от 250 до 3000,

высота - от 200 до 9000.

Объем емкостей от 0,01 до 100 м<sup>3</sup>.

### 2.2 Использованные материалы

Емкости из полипропилена для хранения питьевой воды изготовлены из интегрированного полипропилена, который соответствует Единым санитарно-эпидемиологическим и гигиеническим требованиям к товарам, подлежащим санитарно-эпидемиологическому надзору (контролю); прошел государственную регистрацию и внесен в Реестр свидетельств о государственной регистрации и разрешен для реализации и использования.

Емкости из полипропилена для хранения питьевой воды соответствуют Единым санитарно-эпидемиологическим и гигиеническим требованиям к товарам, подлежащим санитарно-эпидемиологическому надзору (контролю); прошли

государственную регистрацию и внесены в Реестр свидетельств о государственной регистрации и разрешены для реализации и использования.

Емкости из полипропилена для хранения питьевой воды изготавливаются различных цветов (окрашенные и неокрашенные).

### **3 ОПИСАНИЕ ЕМКостей ИЗ ПОЛИПРОПИЛЕНА**

Конструкция емкостей из полипропилена для хранения питьевой воды разрабатывается с учетом требований заказчика. Емкости из полипропилена для хранения питьевой воды могут быть укомплектованы крышками, датчиками уровня и температуры, узлами слива с запорной арматурой, и т.д.

Емкости из полипропилена для хранения питьевой воды изготавливаются из интегрированного полипропилена.

Применяемые для изготовления емкостей материалы обладают высокой износостойкостью, термостойкостью, высоким сопротивлением ударным нагрузкам и механической прочностью.

### **4 ПРИНЦИП ДЕЙСТВИЯ**

Принцип действия емкостей из полипропилена для хранения питьевой воды в зависимости от их назначения выполнять функции хранения, расходования или транспортирования питьевой воды.

### **5 ИНСТРУКЦИЯ ПО МОНТАЖУ ЕМКостей ИЗ ПОЛИПРОПИЛЕНА ДЛЯ ХРАНЕНИЯ ПИТЬЕВОЙ ВОДЫ**

5.1 Во время транспортирования и монтажа емкостей из полипропилена для хранения питьевой воды, изготовленных из полимерных материалов, емкости из полипропилена для хранения питьевой воды должны быть защищены от падения на них посторонних предметов, сварочных брызг.

5.2 Все емкости из полипропилена для хранения питьевой воды перед заполнением их питьевой водой должны быть проверены на герметичность.

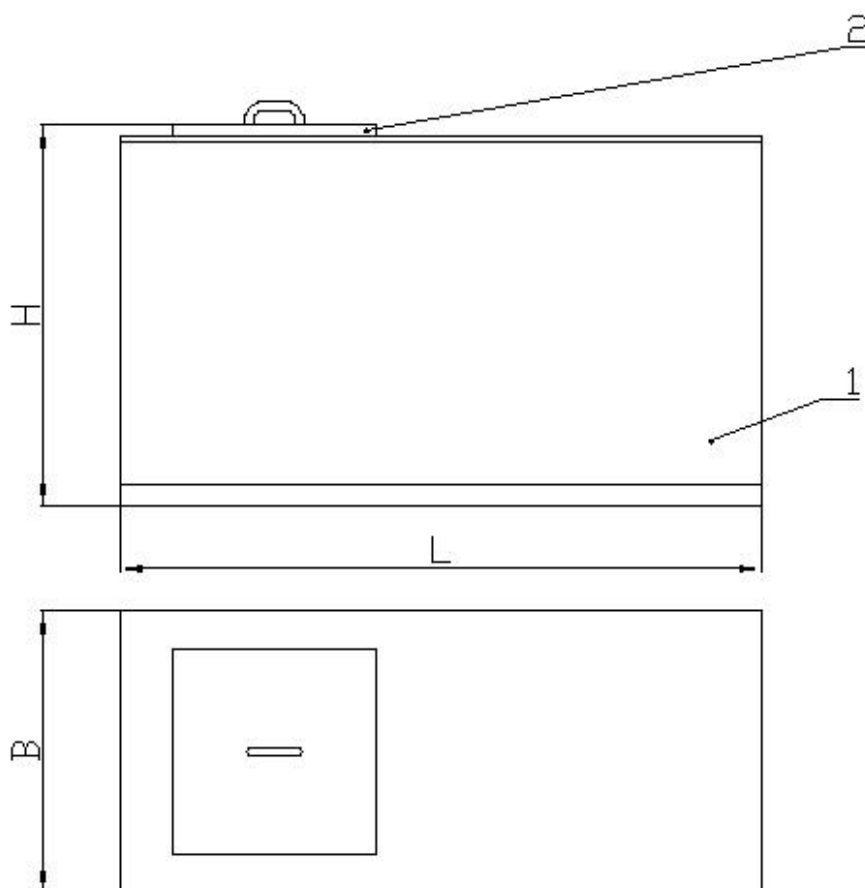
5.3 При установке, монтаже и эксплуатации емкостей из полипропилена для хранения питьевой воды на месте их применения следует руководствоваться требованиями, изложенными в паспорте изготовителя.

5.4 При установке, монтаже и эксплуатации емкостей из полипропилена для хранения питьевой воды необходимо предусмотреть мероприятия по исключению механических повреждений в процессе монтажа и эксплуатации.

5.5 Замерзание воды внутри емкости из полипропилена для хранения питьевой воды не допускается. При возможных отрицательных температурах воду из бассейнов следует полностью удалять.

## Приложение 1

Общий вид емкостей из полипропилена для хранения питьевой воды

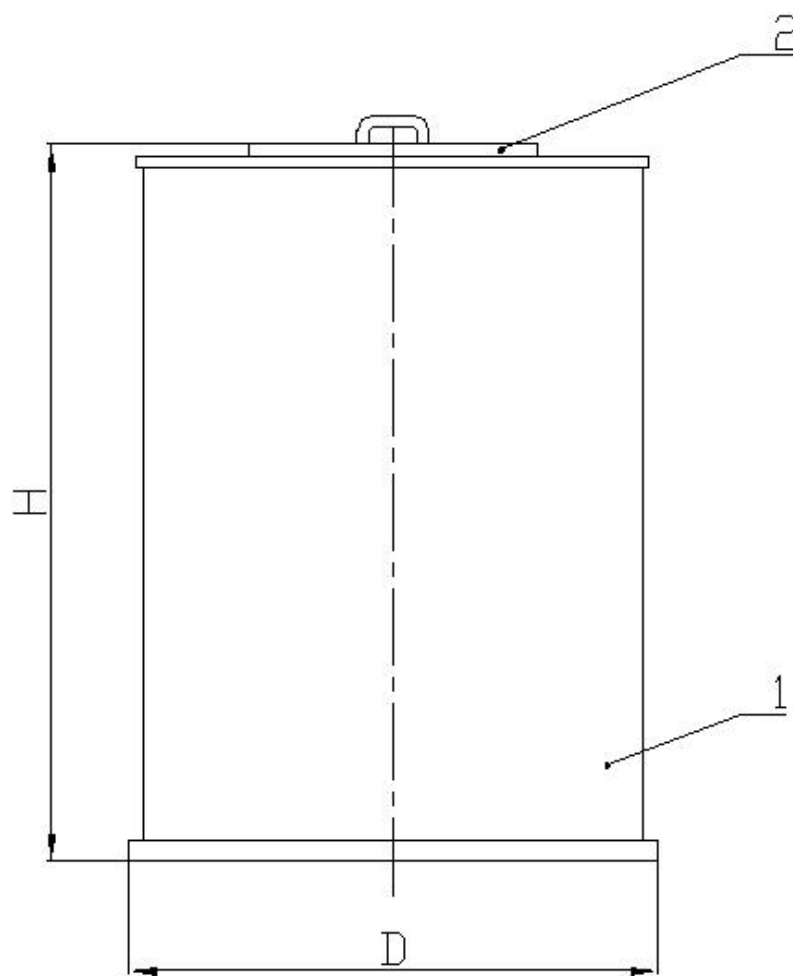


1 – корпус емкости

2 – крышка

## Приложение 2

### Общий вид емкостей из полипропилена для хранения питьевой воды



1 – корпус емкости

2 – крышка

**avrorarm.ru**  
**+7 (495) 956-62-18**